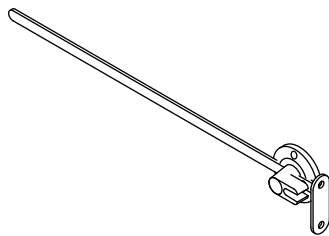
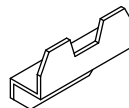


x1



x1

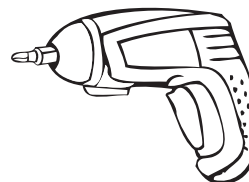
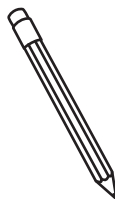
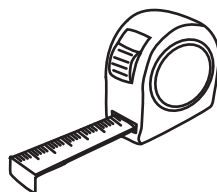


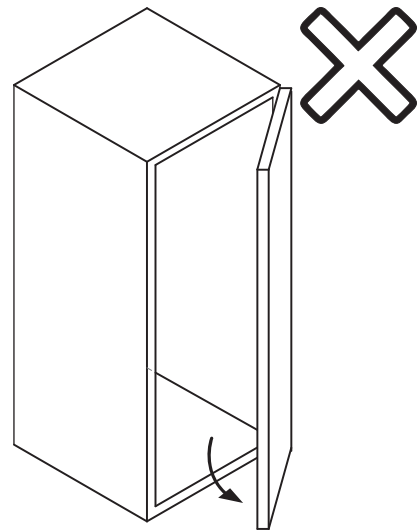
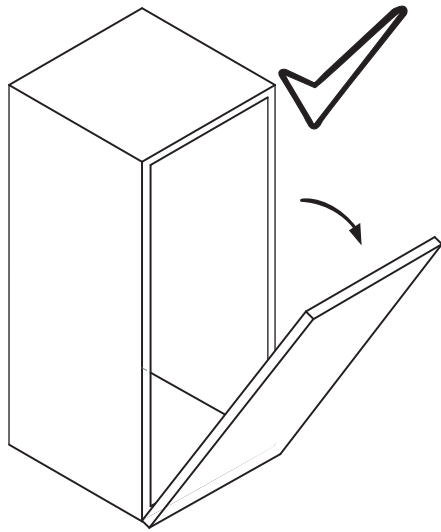
x2

ø4x16 mm

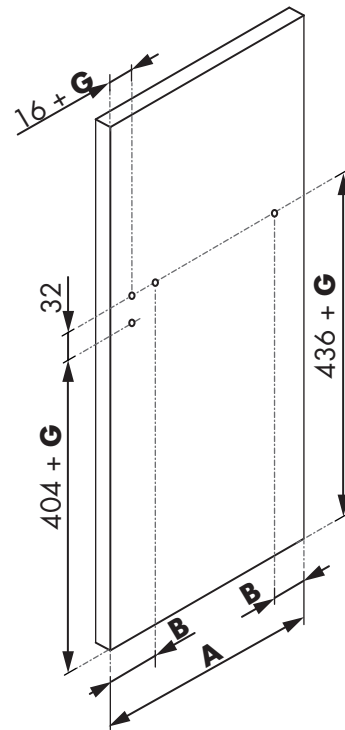
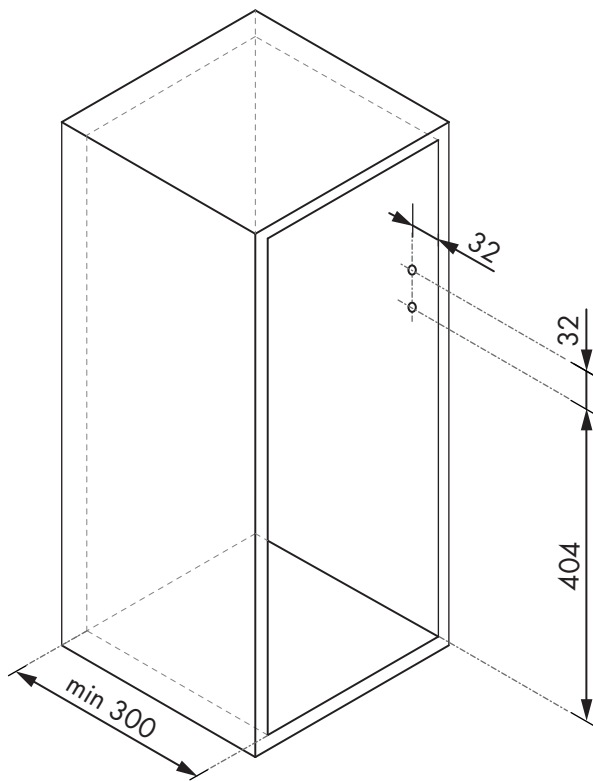
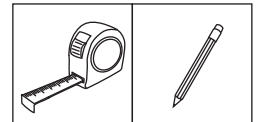
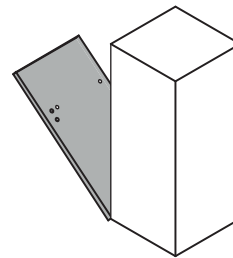
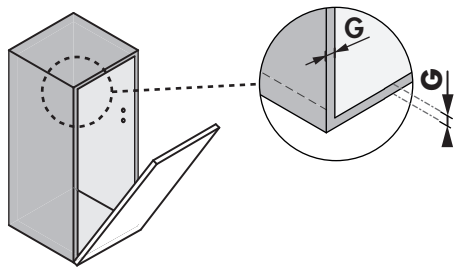


x6





1

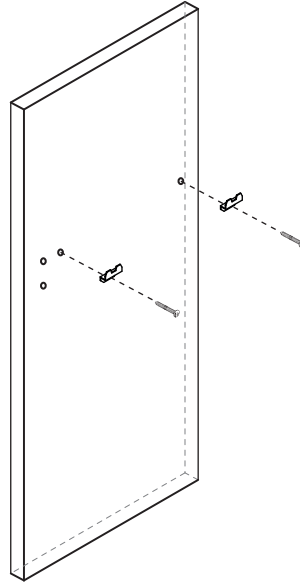
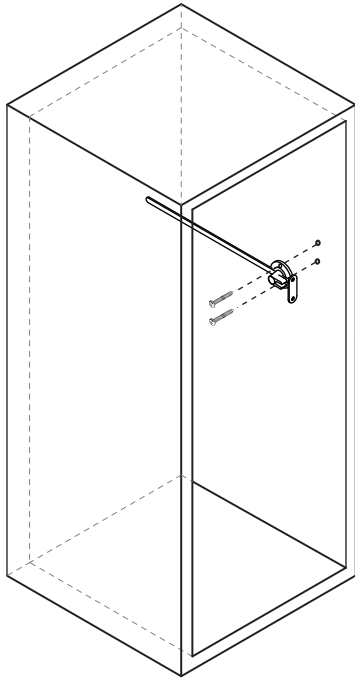




A **B**

300 mm	70 mm
350 mm	95 mm
400 mm	120 mm

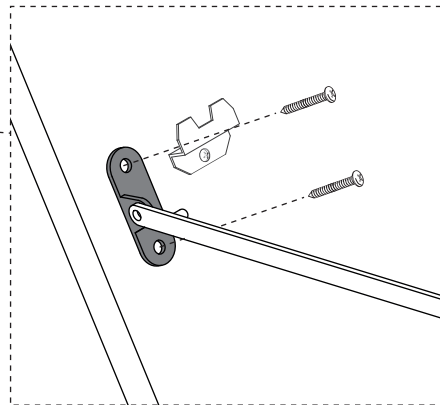
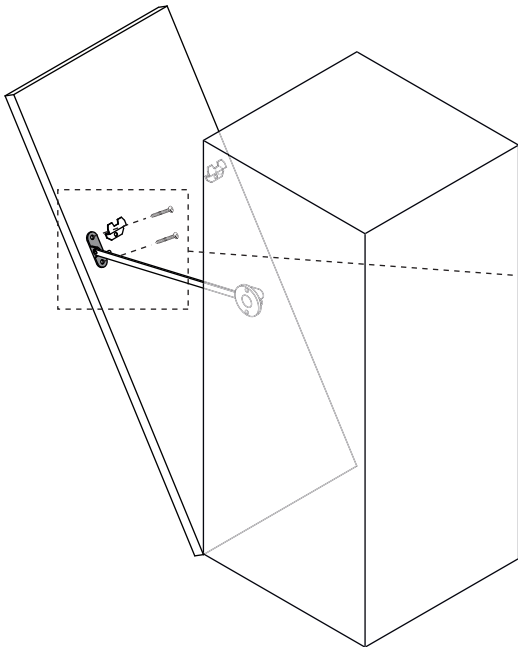
Unidades en milímetros | Units in millimeters | Unités en millimètres



2



ø4x16mm		
	x4	

3



ø4x16mm		
	x2	

4

